

Qty	Bauteil / Part	Wert / Description	
1	Platine / Circuit board	79850	
1	Diode (D1)	1N4007	
2	Widerstand / Resistor (R1-R2)	100KOhm	
1	Widerstand / Resistor (R3)	1MOhm	
1	Widerstand / Resistor (R4)	10KOhm	
2	Widerstand / Resistor (R5-R6)	1KOhm	
1	Widerstand / Resistor (R7)	22KOhm	
1	IC 1	CD4046BE	
2	Kondensator / Elco (C1-C2)	22 uF	
1	Kondensator / Elco (C3)	1 uF	
1	Transistor (T1)	BC557B	
1	Transistor (T2)	BC547B	
1	LED 5 mm (LED1)	rot / red	
1	LED 5 mm (LED2)	grün / green	
1	Schalter / Switch (SW1)	3301	
1	Batteryclip	9V	
1	Biegehilfe / Bending aid	Holz / wood	

Lötbausatz elektronische Entscheidungshilfe

Soldering kit electronic decision-maker

Nach dem Drücken der Taste leuchtet per Zufallsgenerator entweder eine grüne (JA) oder rote (NEIN) LED.

After pressing the button, either a green (YES) or red (NO) LED lights up by a random generator.

Ausschalten: Batterie entfernen
Switch OFF: Remove battery

Was zum Aufbau noch benötigt wird:
 LötKolben, Lötzinn, Pinzette, Seitenschneider
You will also need: Soldering iron, solder, tweezers, side cutters

WICHTIGE SICHERHEITSHINWEISE! (English s. last side!)

Bewahre diese Bedienungsanleitung für den späteren Gebrauch sicher auf! Sie enthält wichtige Informationen • Der Bausatz ist lediglich für den Batteriebetrieb vorgesehen. **Schließe den Bausatz niemals an 230 V Netzspannung an! Es besteht absolute Lebensgefahr!** -

- Beim Löten werden der LötKolben, das Lötzinn und auch die Bauteile, die gelötet werden, sehr heiß. Sei deshalb besonders vorsichtig! • Verwende beim Löten immer eine Lötunterlage! Das verhindert das Wegrutschen der Bauteile und der Platine. • Um den LötKolben während des Aufbaus sicher aufzubewahren, empfehlen wir einen Lötständer.

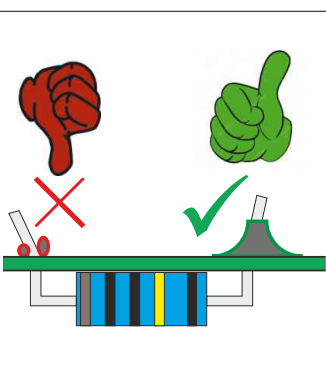
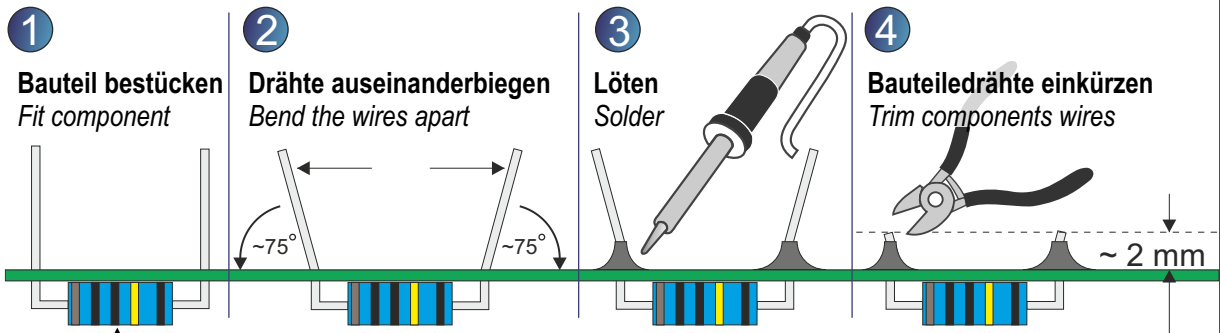
Wir empfehlen bei Kindern und Jugendlichen:

Betreuung des Aufbaus und des Lötvorgangs durch eine erwachsene Person!



Löten, aber richtig / How to solder

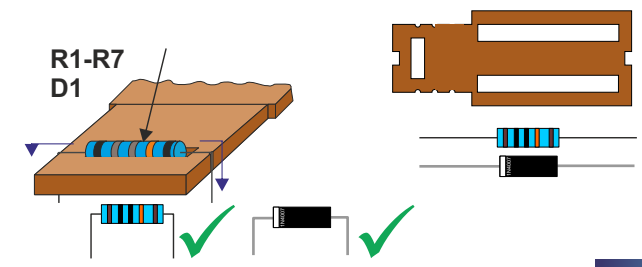
LötTipp als Video / Soldering tips as a video:



Aufbauanleitung als Video / Assembly tutorial as a video

Cool!

Jetzt alle Widerstände und Dioden vorbeugen
Now bend all resistors and diodes



1 Widerstände bestücken und löten / Fit and solder resistors

Bauteile Parts	Bezeichnung Description	Schaltsymbol Circuit symbol	Aussehen Appearance
R1 - R2	100K		
R3	1M		
R4	10K		
R5-R6	1K		
R7	220K		

Color code legend:

- 100K: brown, black, black, orange, brown
- 1M: brown, black, black, yellow, brown
- 10K: brown, black, black, red, brown
- 1K: brown, black, brown, brown, brown
- 220K: red, black, orange, brown, brown

2 Diode bestücken und löten / Fit and solder diode

Bauteile Parts	Bezeichnung Description	Schaltsymbol Circuit symbol	Aussehen Appearance
D1	1N4007		

Besonderheit / Noteworthy: Polarität beachten / Polarity !

Diagram illustrating correct diode orientation (arrow pointing towards the cathode) and incorrect orientation (arrow pointing away from the cathode).

3 IC1 bestücken und löten / Fit and solder IC1

Bauteile Parts	Bezeichnung Description	Schaltsymbol Circuit symbol	Aussehen Appearance
IC1	CD4046BE		

Besonderheit / Noteworthy: Polarität beachten / Polarity !

Alle Füßchen leicht nach innen biegen, das erleichtert die Bestückung.
Bend all the feet slightly inwards, this makes it easier to the placement.

4 Transistor bestücken und löten / Fit and solder transistor

Bauteile Parts	Bezeichnung Description	Schaltsymbol Circuit symbol	Aussehen Appearance
T1	BC557B		
T2	BC547B		

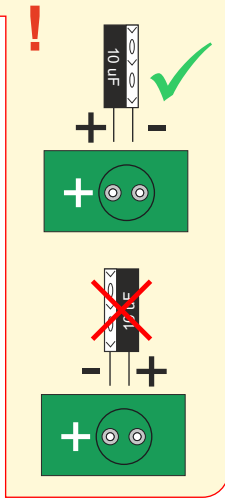
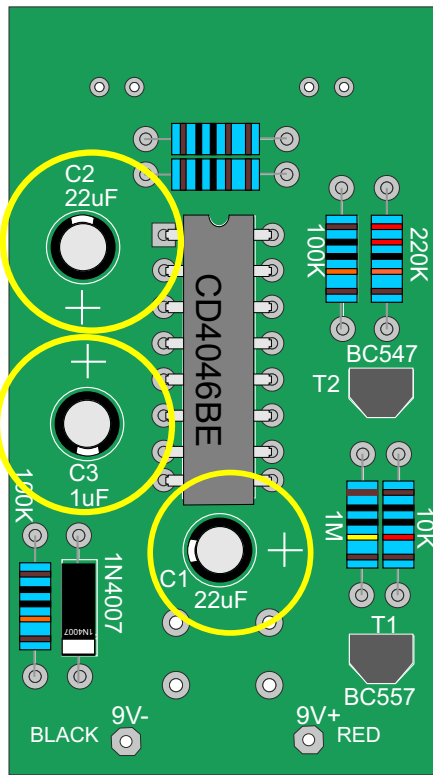
Besonderheit / Noteworthy: Ausrichtung / Orientation !

Diagram illustrating correct transistor orientation (arrow pointing towards the base) and incorrect orientation (arrow pointing away from the base).

5 Kondensator bestücken und löten / Fit and solder capacitor

Bauteile Parts	Bezeichnung Description	Schalt-symbol Circuit symbol	Aussehen Appearance
C1 - C2	22 uF		
C3	1 uF		

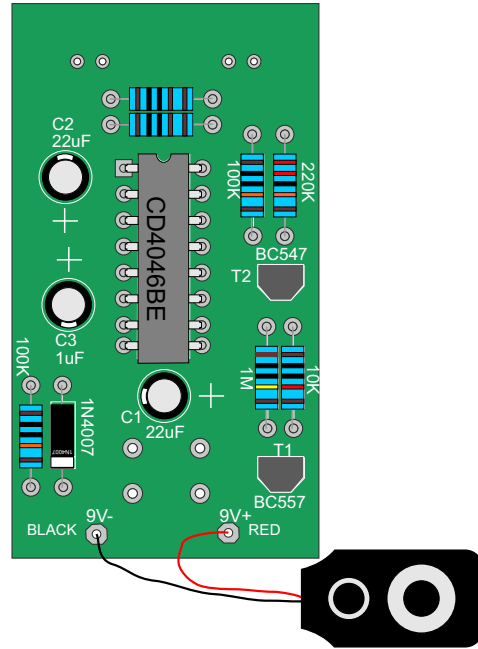
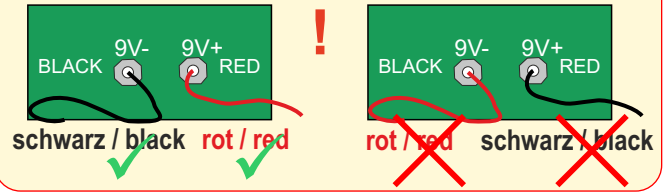
Besonderheit / Noteworthy: Polarität beachten / Polarity



6 Batterieclip bestücken und löten / Fit and solder battery clip

Bauteile Parts	Bezeichnung Description	Aussehen Appearance
ST1	9V	

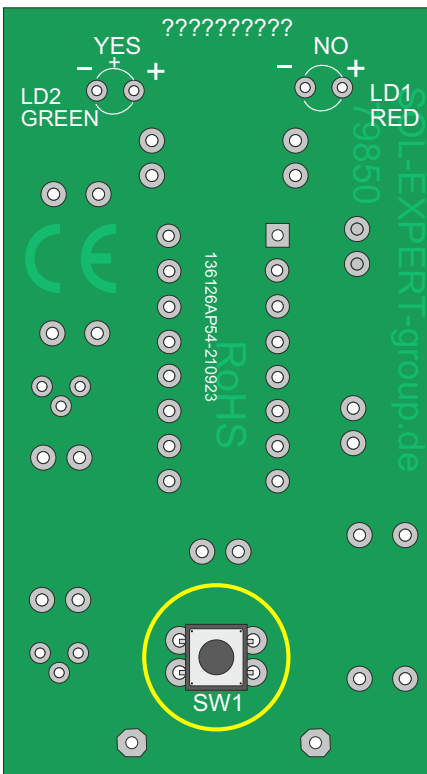
Besonderheit / Noteworthy: Polarität beachten / Polarity



7 Schalter einpressen und löten / Press in switch and solder

Bauteile Parts	Bezeichnung Description	Schalt-symbol Circuit symbol	Aussehen Appearance
SW1	3301		

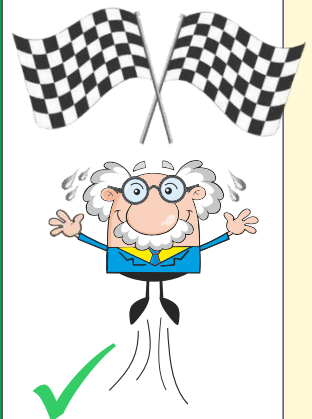
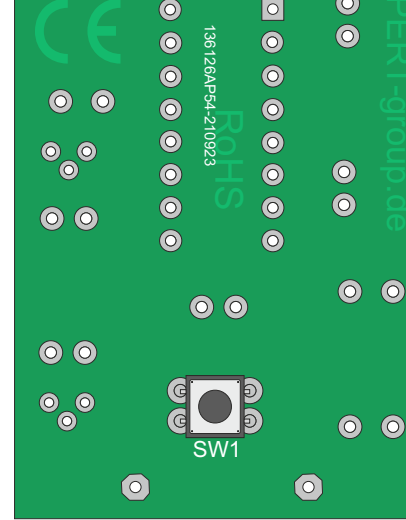
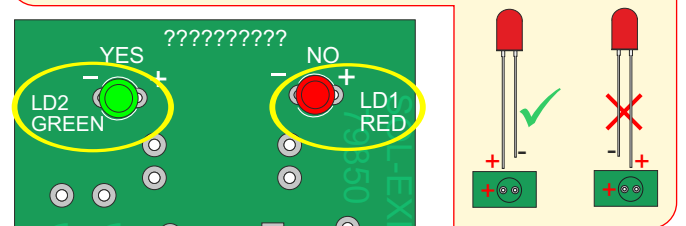
Bestückung von der Frontseite / Fit from the front

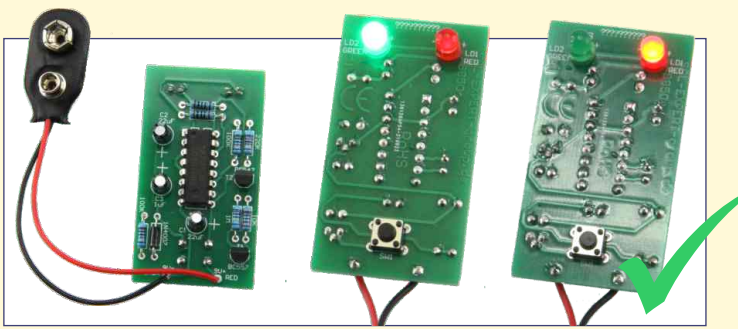


8 LEDs bestücken und löten / Fit and solder LEDs

Bauteile Parts	Bezeichnung Description	Schalt-symbol Circuit symbol	Aussehen Appearance
LD1	5 mm rot/red		
LD2	5 mm grün/green		

Besonderheit / Noteworthy: Polarität beachten / Polarity

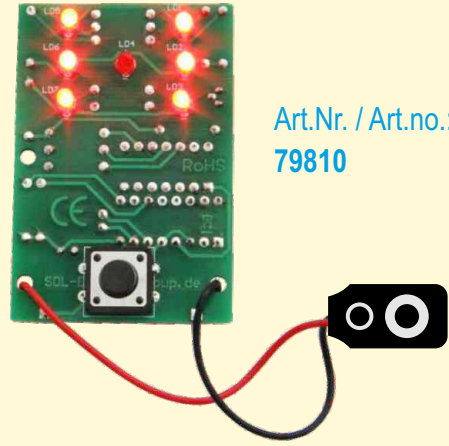




Weitere tolle Bausätze unter /
More great kits at:
www.sol-expert-group.de



Lötbausatz elektronischer Würfel
Electronic dice soldering kit



Art.Nr. / Art.no.:
79810

Der „elektronische Würfel“ ersetzt herkömmliche Würfel, ist modern und fällt beim Spielen nicht vom Tisch! / *The "electronic dice" replaces conventional dice, is modern and does not fall off the table when playing!*

IMPORTANT SAFETY INSTRUCTIONS!



Recommendation for children and teenagers: Assembly and soldering should be supervised by an adult!

- Keep these operating instructions in a safe place for later use! They contain important information.
- The kit is intended for battery operation only. **Never connect the kit to 230 V mains voltage! There is an absolute danger to life!**
- When soldering, the soldering iron, the solder and also the components being soldered become very hot. Therefore, be especially careful!
- Always use a soldering pad when soldering! This prevents the components and the board from slipping away.
- To keep the soldering iron safe during assembly, we recommend a soldering stand.

Schaltplan / circuit diagram:

